



WESSELING BV

made in Holland since 1958



CE

PRAXIS ELITE

De meest veelzijdige behandeltafel voor uw praktijk

Inhoudsopgave

Praxis Elite, de basis voor uw praktijk.....	1
Productkenmerken Praxis Elite.....	2
Praxis 1 Jr. Elite	3
Praxis 1 Elite.....	4
Praxis 2 Elite.....	5
Praxis 3 Elite.....	6
Praxis 4 Elite.....	7
Praxis 3 Comfort Elite	8
Praxis 4 Comfort Elite	9
Praxis 3 Podo.....	10
Praxis 4 Podo.....	11
Opties & Accessoires	12
Kleuren & leersoorten	15

Praxis Elite, de basis voor uw praktijk.

Uw tafel is de basis van uw praktijk en met de Praxis Elite zorgt u voor een betrouwbare partner. De complete lijn is ontworpen en ontwikkeld in samenwerking met artsen. De vervaardiging wordt gedaan met de modernste technieken en volgens de huidige normen. Dit zorgt voor een prettige werkervaring en gelijktijdig wordt het comfort van de patiënt gemaximaliseerd.

Het slanke ontwerp zorgt voor een goede toegankelijkheid tot de patiënt. Het schaarframe zorgt voor een minimale voetafdruk, en hiermee is de Praxis Elite uitermate geschikt voor de compacte behandelruimte

De bedieningen zijn gemakkelijk te vinden en eenvoudig in gebruik. De speciaal geproduceerde gasveren ondersteunen uw patiënt en zijn zeer licht verstelbaar.

Kortom de Praxis Elite is de basis voor uw praktijk.

Productkenmerken Praxis Elite

Optionele papierrolhouder voor rollen tot 60cm



Ligdelen zeer ergonomisch ingedeeld

Standaard patiënten gewicht van maximaal 200kg

Alle modellen zijn uit te voeren met een rondomsysteem, waarmee de tafel in hoogte kan worden veresteld. De voetschakelaar en dus ook het losse snoer komen te vervallen.



Traploze en lichte verstelling van de gasveren is mogelijk door de hendels aan beide zijden van de tafel



Polstering 60mm zorgt voor veel comfort voor de patiënt.

Zeer eenvoudig te verplaatsen door centraal wielhefsysteem en wielen van 75mm



Met behulp van de adapters zorgen kunnen diverse steunen aan de tafel worden bevestigd



Standaard voorzien van voetschakelaar



Grote ronde poten zijn voorzien voor uitdraibare doppen voorzien van antislip. Hierdoor staat de tafel zeer stabiel en voorkomt ongewenste bewegingen.



papierrolhouder



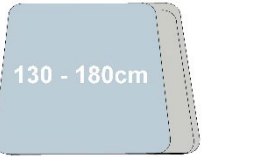
Hekken



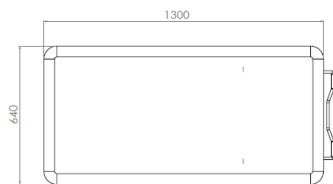
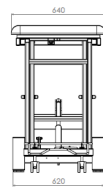
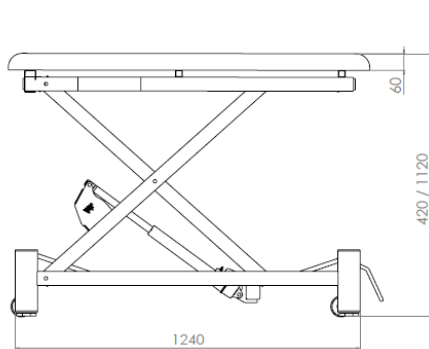
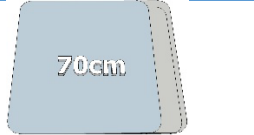
Verhogingset



Afwijkende lengte



Afwijkende breedte



Specificaties:

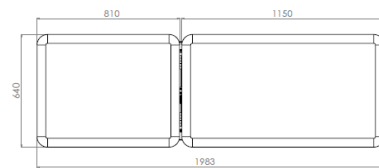
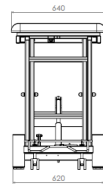
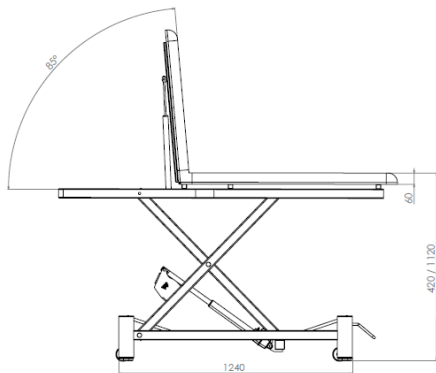
Maximale hefvermogen	200kg
Maximale belasting	400kg
Polstering	60mm
Wielen	75mm dubbelrol

Producteigenschappen:

- Rechtstandige hoog/laag beweging
- Standaard met wielen en centraal wielhefsysteem
- Op maat te maken van 130 – 160cm
- Unieke laagste stand 42cm en hoogste stand 112cm
- Uitbreid keuze mogelijkheid kleuren en accessoires

Artikelcodes:

Elektrisch verstelbaar	PRAX1JMWE
Hydraulisch verstelbaar	PRAX1JMWH



Papierrolhouder



Hekken



Verhogingset

Afwijkende lengte

Voetenmat



Specificaties:

Maximale hefvermogen	200kg
Maximale belasting	400kg
Polstering	60mm
Wielen	75mm dubbelrol

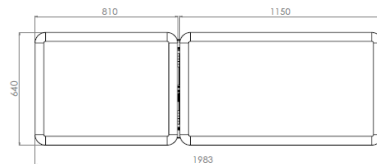
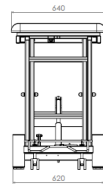
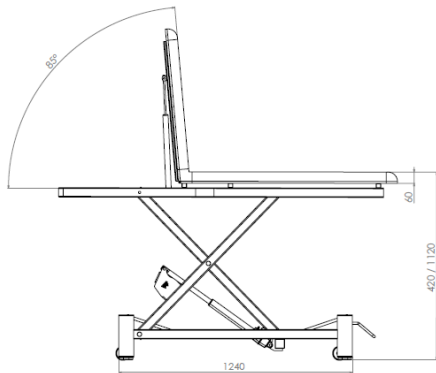
Producteigenschappen:

- Rechtstandige hoog/laag beweging
- Standaard met wielen en centraal wielhefsysteem
- Op maat te maken van 160 – 200cm
- Unieke laagste stand 42cm en hoogste stand 112cm
- Uitgebreid keuze mogelijkheid kleuren en accessoires

Artikelcodes:

Elektrisch verstelbaar	PRAX1EMWE
Hydraulisch verstelbaar	PRAX1EMWH

Praxis 2 Elite



Papierrolhouder



Voetsteunen



Haksteunen



Elektrisch rugdeel



Rondschakelaar



Specificaties:

Maximale hefvermogen	200kg
Maximale belasting	400kg
Polstering	60mm
Wielen	75mm dubbelrol
Verstelling rugdeel	Gasveer

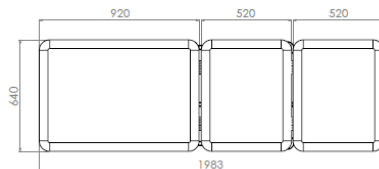
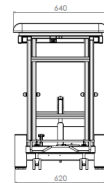
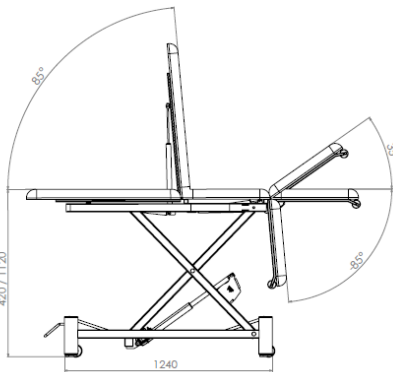
Producteigenschappen:

- Rechtstandige hoog/laag beweging
- Standaard met wielen en centraal wielhefsysteem
- Comfortabele rugleuning van 81cm
- Unieke laagste stand 42cm en hoogste stand 112cm
- Uitgebreid keuze mogelijkheid kleuren en accessoires

Artikelcodes:

Elektrisch verstelbaar	PRAX2EMWE
Hydraulisch verstelbaar	PRAX2EMWH

Praxis 3 Elite



Papierrolhouder



Beensteunen



Haksteunen



Hoes voetendeel



Rondschakelaar



Specificaties:

Maximale hefvermogen	200kg
Maximale belasting	400kg
Polstering	60mm
Wielen	75mm dubbelrol
Verstelling delen	Gasveren

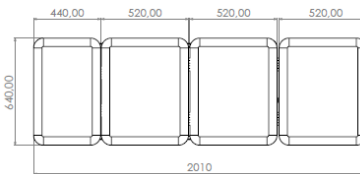
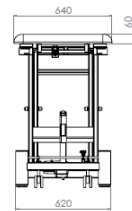
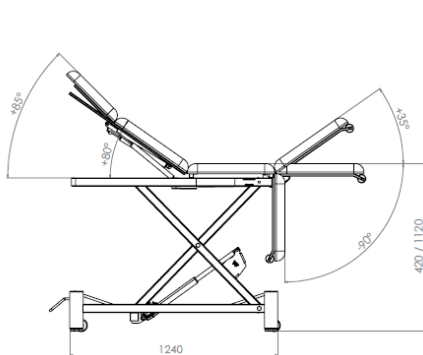
Producteigenschappen:

- Rechtstandige hoog/laag beweging
- Ook te gebruiken als gynaecologische stoel
- Beendeel 85° neerklapbaar
- Unieke laagste stand 42cm en hoogste stand 112cm
- Uitgebreid keuze mogelijkheid kleuren en accessoires

Artikelcodes:

Elektrisch verstelbaar	PRAX3EMWE
Hydraulisch verstelbaar	PRAX3EMWH

Praxis 4 Elite



Papierrolhouder



Haksteunen



3D armsteunen



Hoes voetendeel



Rondschakelaar



Specificaties:

Maximale hefvermogen	200kg
Maximale belasting	400kg
Polstering	60mm
Wielen	75mm dubbelrol
Verstelling delen	Gasveer

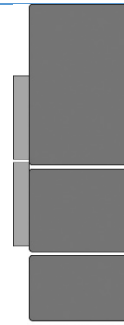
Producteigenschappen:

- Rechtstandige hoog/laag beweging
- Standaard met wielen en centraal wielhefsysteem
- Uniek rugdeel met extra hoofdeel verstelling
- Door indeling uitermate geschikt als prikstoel
- Uitgebreid keuze mogelijkheid kleuren en accessoires

Artikelcodes:

Elektrisch verstelbaar	PRAX4EMWE
Hydraulisch verstelbaar	PRAX4EMWH

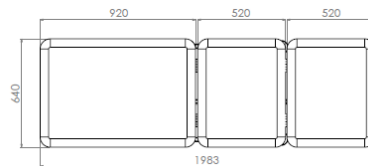
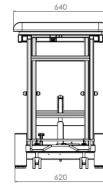
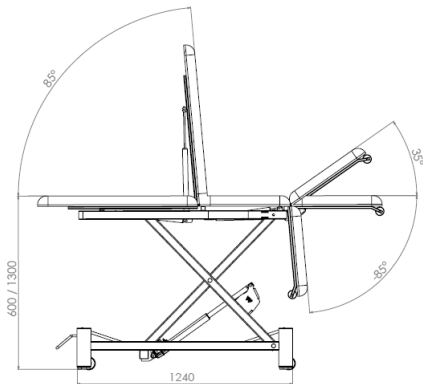
Praxis 3 Comfort Elite



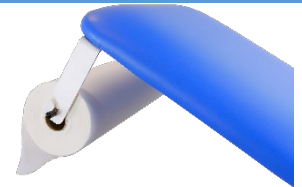
PRAXIS 3&4
Comfort Left



PRAXIS 3&4
Comfort Right



Papierrolhouder



Beensteunen



Haksteunen



Hoos voetendeel



Rondschakelaar



Specificaties:

Maximale hefvermogen	175kg
Maximale belasting	350kg
Polstering	60mm
Wielen	75mm dubbelrol
Verstelling delen	Gasveer

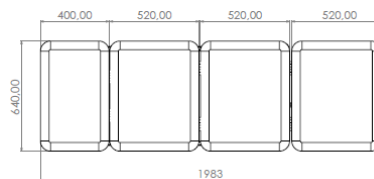
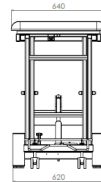
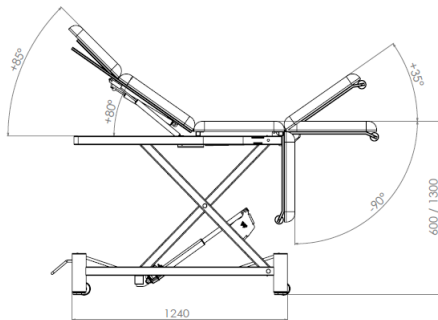
Producteigenschappen:

- Rechtstandige hoog/laag beweging
- Standaard met wielen en centraal wielhefsysteem
- Opbergruimte door 2 grote diepe lades links of rechts
- Lades hebben een afmeting van 57x47x15cm
- Uitgebreid keuze mogelijkheid kleuren en accessoires

Artikelcodes:

Elekt. Verstelbaar links	PRAX3CLE
Hydr. Verstelbaar links	PRAX3CLH
Elekt. Verstelbaar rechts	PRAX3CRE
Hydr. Verstelbaar rechts	PRAX3CRH

Praxis 4 Comfort Elite



Papierrolhouder



3D armsteunen



Beensteunen



Hoes voetendeel



Rondschakelaar



Specificaties:

Maximale hefvermogen	175kg
Maximale belasting	350kg
Polstering	60mm
Wielen	75mm dubbelrol
Verstelling delen	Gasveer

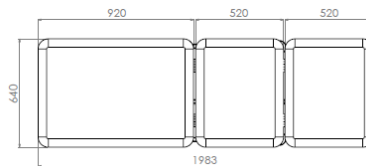
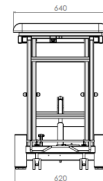
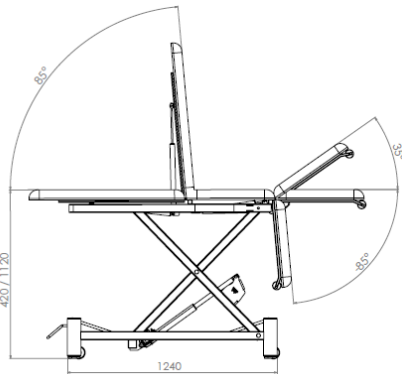
Producteigenschappen:

- Rechtstandige hoog/laag beweging
- Standaard met wielen en centraal wielhefsysteem
- Opbergruimte door 2 grote diepe lades links of rechts
- Uniek rugdeel met extra hoofdeel verstelling
- Uitgebreid keuze mogelijkheid kleuren en accessoires

Artikelcodes:

Elekt. Verstelbaar links	PRAX4CLE
Hydr. Verstelbaar links	PRAX4CLH
Elekt. Verstelbaar rechts	PRAX4CRE
Hydr. Verstelbaar rechts	PRAX4CRH

Praxis 3 Podo



Papierrolhouder



Haksteunen



Adapter voetschakelaar



Wegklapbare armsteun



Rondschakelaar



Specificaties:

Maximale hefvermogen	200kg
Maximale belasting	400kg
Polstering	60mm
Wielen	75mm dubbelrol
Verstelling delen	Gasveer

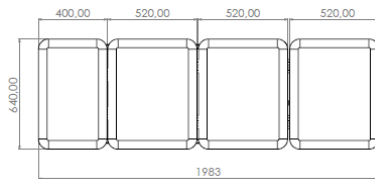
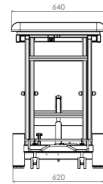
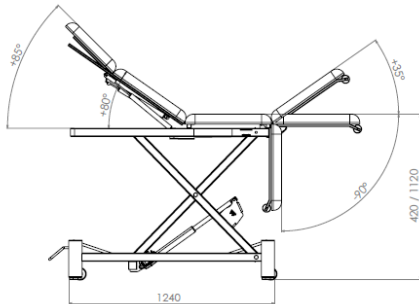
Producteigenschappen:

- Rechtstandige hoog/laag beweging
- Standaard met wielen en centraal wielhefsysteem
- Gescheiden beendelen
- Optionele wegklapbare armsteunen
- Uitgebreid keuze mogelijkheid kleuren en accessoires

Artikelcodes:

Electrisch verstelbaar	PRAX3PODOE
Hydraulisch verstelbaar	PRAX3PODOH

Praxis 4 Podo



Papierrolhouder



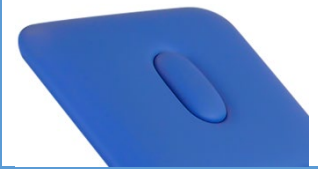
Wegklapbare armsteun



3D armsteun



Neusgat



Rondomschakelaar



Specificaties:

Maximale hefvermogen	200kg
Maximale belasting	400kg
Polstering	60mm
Wielen	75mm dubbelrol
Verstelling delen	Gasveer

Producteigenschappen:

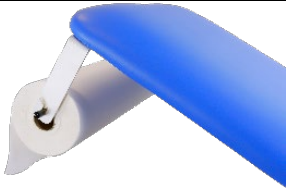





- Rechtstandige hoog/laag beweging
- Standaard met wielen en centraal wielhefsysteem
- Gescheiden beendelen
- Optionele wegklapbare armsteunen
- Uitgebreid keuze mogelijkheid kleuren en accessoires




Artikelcodes:

Electrisch verstelbaar	PRAX4PODOE
Hydraulisch verstelbaar	PRAX4PODOH

Opties & Accessoires

De Praxis lijn kenmerkt zich door een uitgebreid pakket aan opties en accessoires om het gebruiksgemak en het comfort te optimaliseren. Hieronder vindt u alle mogelijk opties. Let op dat een aantal opties alleen geschikt zijn voor een bepaald model, en dit zal dan ook vermeld staan. Daarnaast zijn diverse opties alleen te gebruiken in combinatie met een andere product, en ook dit zal dan vermeld staan.

Omschrijving	Productcode	Afbeelding
Papierrolhouder	PAPRAX	
Adapters, set	ADAPB00	
Voetsteunen, set	VOET001	
Haksteunen, set	HAKST00	
Beensteunen, set	BEENS01	
Armsteun, per stuk	ARMST00	

Omschrijving	Productcode	Afbeelding
Armsteun 3D, per stuk	ARMST02	
Armsteunen wegklapbaar, set	ARMST03	
Neusgat, incl. vulkussen	NEUS002	
Nekkussen met klittenband	MASK003	
Hoes voetendeel Praxis 3 en 4	HOESPRA00	
Voetenmat	VOETENMAT	

Koppeling voor extra schakelaar	TSTUK00	
Extra handschakelaar	HSCH010	
Extra voetschakelaar	VSCH08	
Rondomschakeling	RANDOM8	
Houder voor voetschakelaar	ADAPVSCH00	
Elektrisch rugdeel Praxis 2 Elite	RUGELEKTR00	
Elektrisch rugdeel Praxis 3 & 4	RUGELEKTR01	

Purfect bekleding voor behandeltafel	PURFECT01	
Purfect bekleding voor kussens/krukjes	PURFECT02	
Bredere bekleding 70cm	BREEDTE70	
Bredere bekleding 80cm	BREEDTE80	
Dikkere bekleding 70mm	DIKKER00	
Traagschuim verwerkt in bekleding	LAZYFOAM00	
Papegaaï Praxis 2	PAPE003	

Wegklapbare hekken	HEKKEN00	
Verhogingset, onderrijdbaarheid 17cm	VERHOGING	 No image available
Anti-collision systeem	ACS 00	
Veiligheidsschakelaar voor behandeltafel	SPERRBOX	

Aardpotentiaal- vereffeningspunt	AARDP00	
Aardekabel	KABELAARD	
Handschakelaar met veiligheidsschakelaar	VSCH011	

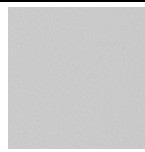
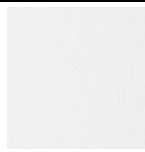
Kleuren & leersoorten

Standaard worden de tafels afgewerkt met een kunstleer op basis van PVC uit de Fresh kleurenlijn. Er zijn 34 kleuren beschikbaar zonder extra kosten om de tafel af te kunnen stemmen met uw behandelruimte. Op deze manier creëert u een nog prettigere werkomgeving. Dit type kunstleer mag niet met alcohol worden schoongemaakt. Daarnaast hebben we de Purfect kleurenlijn op basis van PU en deze mag wel met alcohol worden gedesinfecteerd. Ook hier is weer een ruime keuze aan kleuren om ervoor te zorgen dat de tafel niet alleen functioneel is maar ook een lust voor het oog.

Op onze website vindt u meer informatie over deze leersoorten en het schoonmaken ervan. Ook is er een lijst beschikbaar met geschikte schoonmaakmiddelen. Vanuit Wesseling bieden wij ook schoonmaak- en desinfectie middelen aan, te weten Tevan Panox en de Soapopular.

Hieronder een greep uit het ruime assortiment kleuren (let op dat onderstaande afbeeldingen kunnen afwijken van de werkelijke kleuren):

Fresh			
			
Nero	Titanium	Atomium	Crystal
			
Marine	Ocean	Aqua	Pagode Blue
			
Teal	Ice Blue	Taupe	Lounge
			
Portobello	Bark	Zest	Grass
			
Sunrise	Orange	Citron	Lollipop

Purfect			
			
Black	Cold Lava	Concrete	Snow White
			
Iron	Majestic Blue	Babylon	Florence
			
Vintage Blue	Ice Blue	Pepper Mint	Kiwi
			
Cappucino	Peanut	Fudge	Cocos
			
Ginger	Henna	Mustard	Cranberry